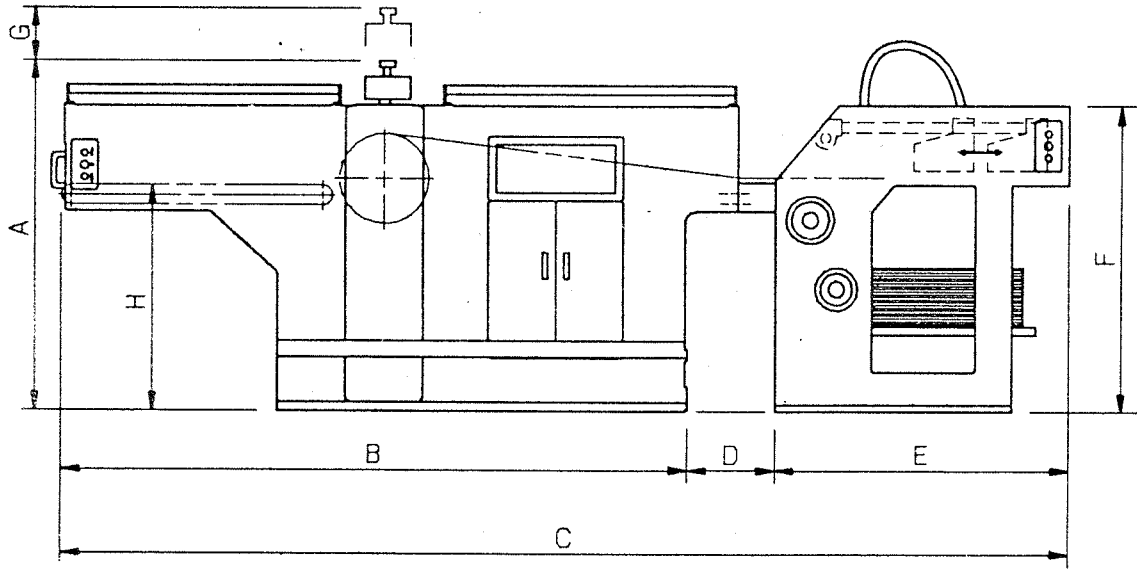


1

1-2 Dimensions [機械寸法]

側面図

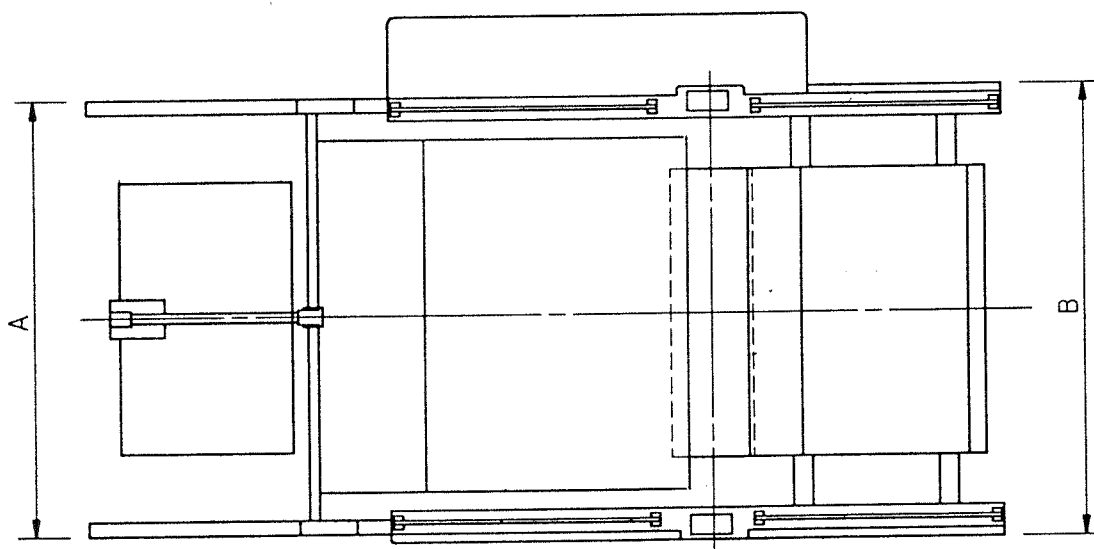


	SC-112AII	SC-102AII	SC-72AII
A	1,280	1,260	1,260
B	2,550	2,300	1,835
C	3,790	3,590	2,930
D	139	260	260
E	1,100	1,030	835
F	1,145	1,125	1,125
G	190	190	190
H	875	852	847

1

Dimensions [機械寸法]

機 械 上 部

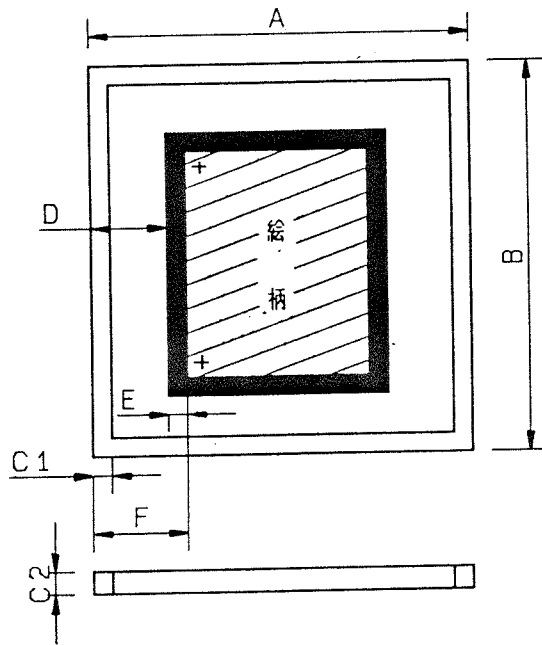


	SC-112AII	SC-102AII	SC-72AII
A	1,880	1,760	1,330
B	1,830	1,710	1,270

1-4 Plate Size [版サイズ]

◎ Image position

The chart below shows image positions and screen frame dimensions. Size (F) shows a starting position of printing.



(Screen Frame and Image Position)

	SC-112AII	SC-102AI	SC-72AII
A	1300	1140	880
B	1400	1280	880
C1 x C2	40 x 40	40 x 35	35 x 35
D	168	140	135
E	22	15	15
F	190	155	150

1-3 Технические требования

	SC-102All
Максимальный размер листа	1020x720
Минимальный размер листа	560x370
Максимальная печатная область	1020x700
Внешний размер рамы	1280x1140
Ходовая скорость	900~3300/hr
Высота палеты самонаклада	700
Система подачи	Univ&Stream
Боковая направляющая	Pull guide
Размеры	3624x1800x1290
Вес	3200 kg

Требуемая Мощность

	SC-102All
Главный ведущий мотор	2.2 kw
Вакуумный цилиндр	1.5 kw
Подъем-опускание ракеля	0.2 kw
Приемный вакуумный насос	0.75 kw
Вакуумный насос самонаклада	1.5 kw
Подъемник стола самонаклада	0.4 kw
Подъемник приемного стола	0.09 kw
Общее	6.64 kw
Требуемая Номинальная мощность	8 KVA